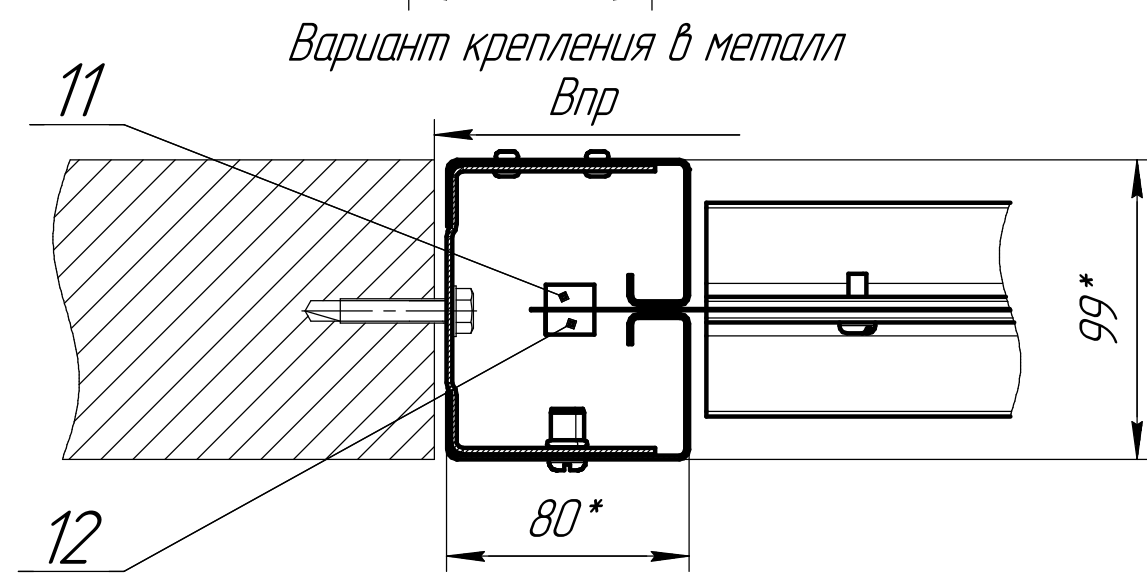
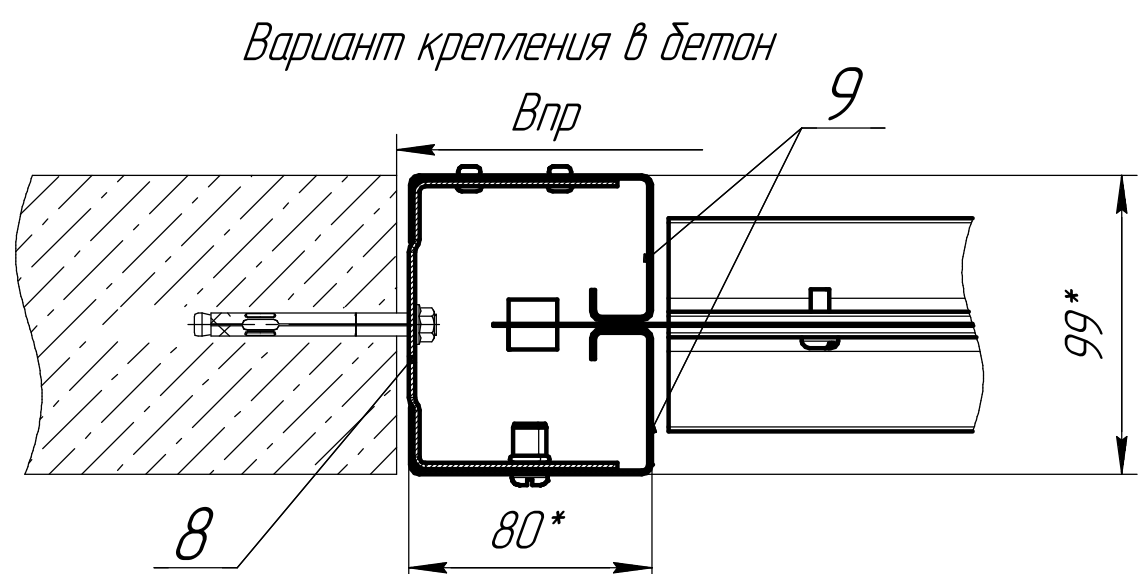
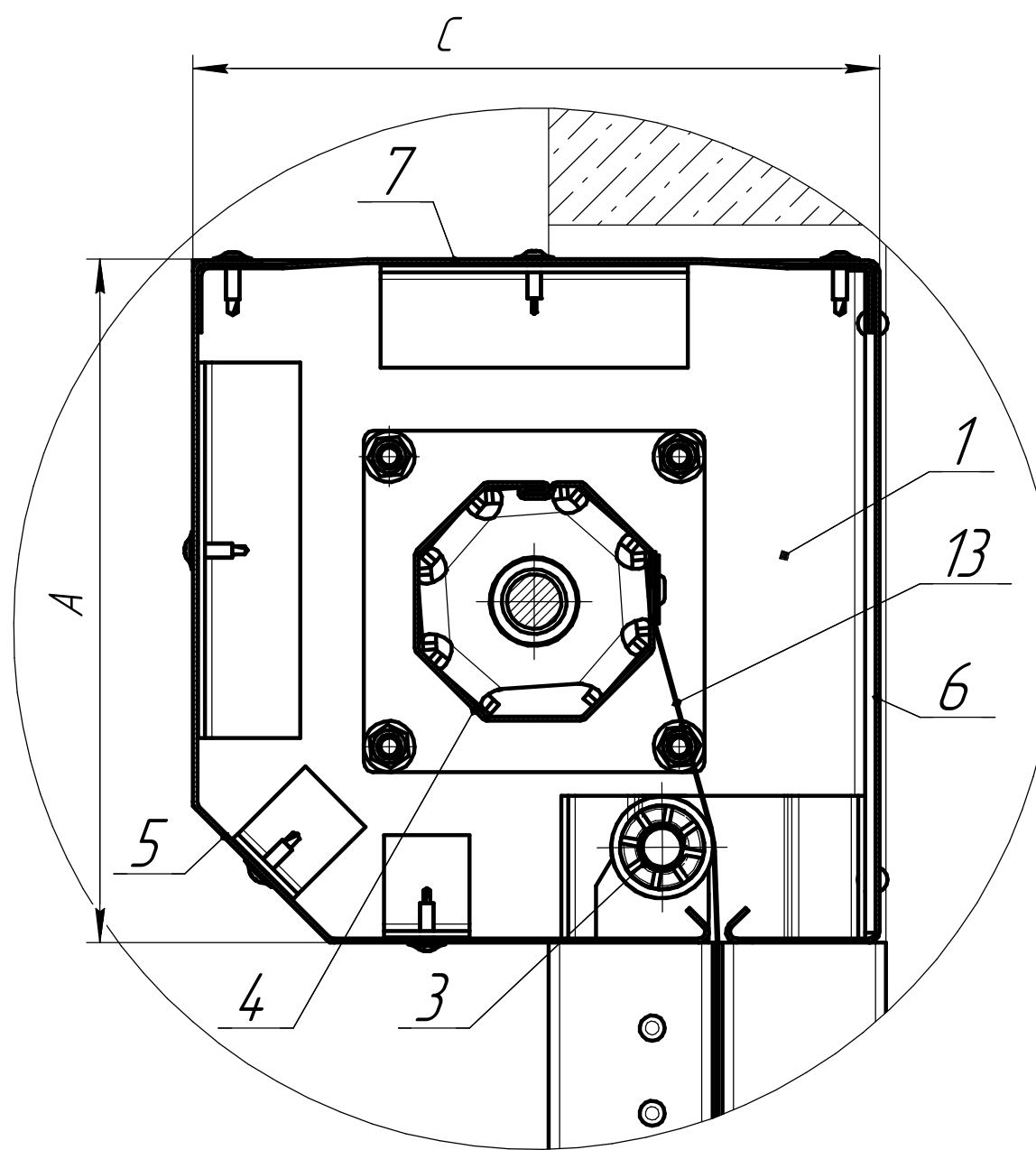
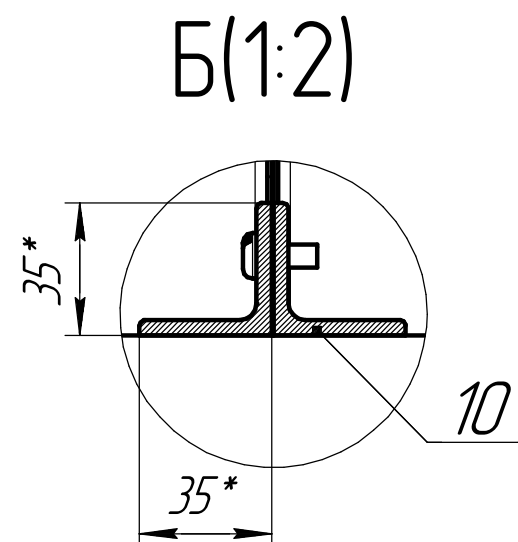
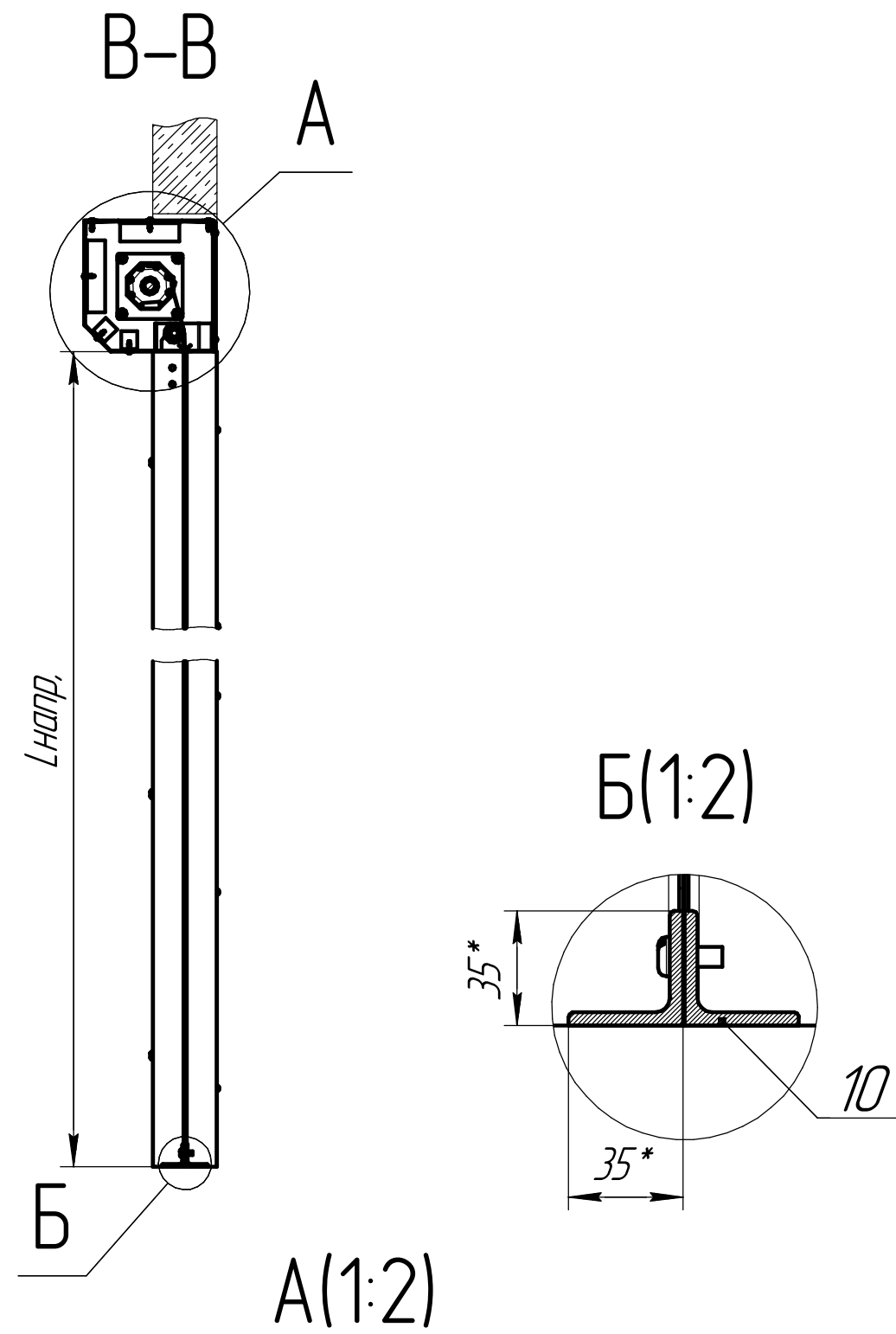
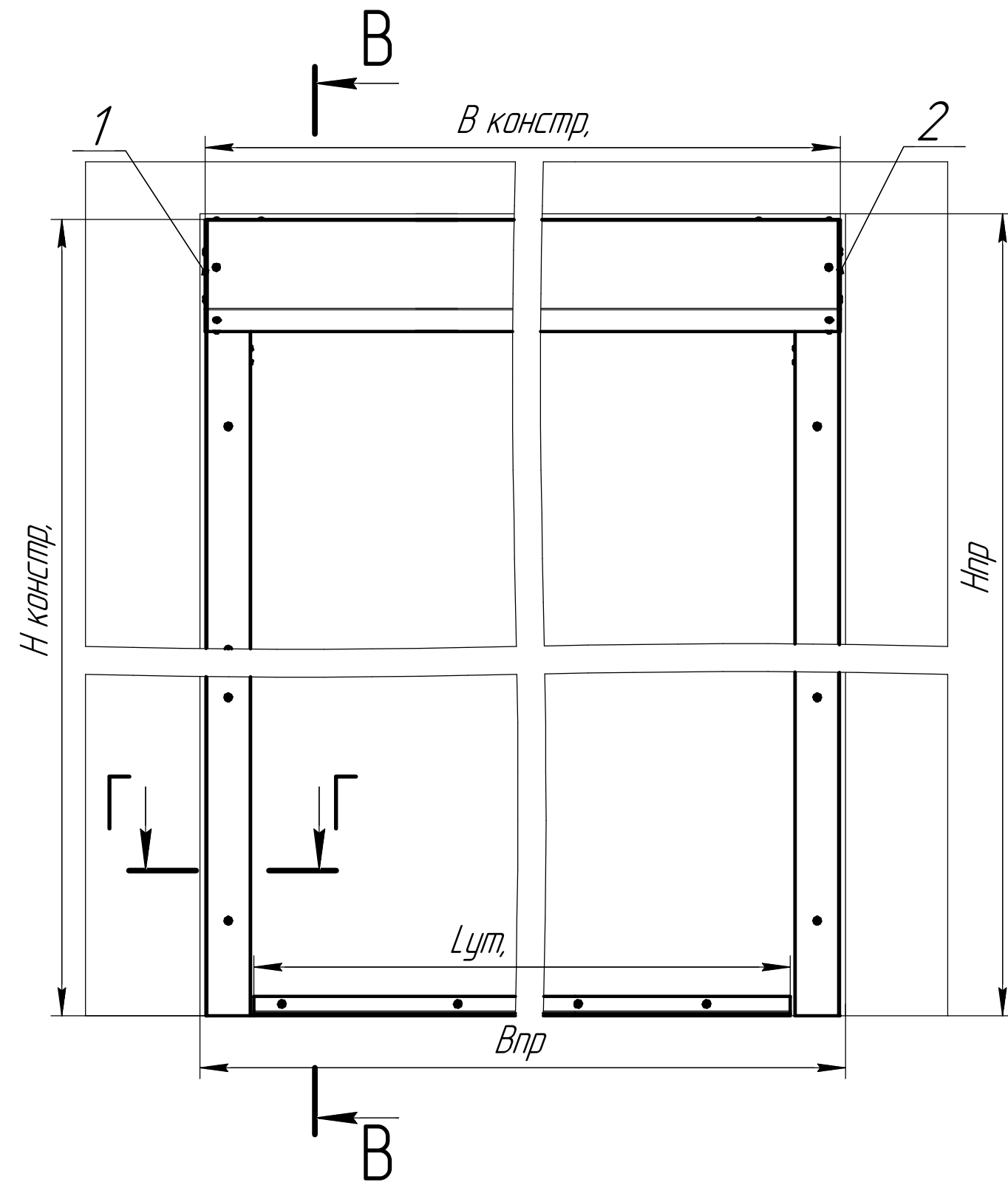


Встроенный монтаж



1 *Размеры для справок.

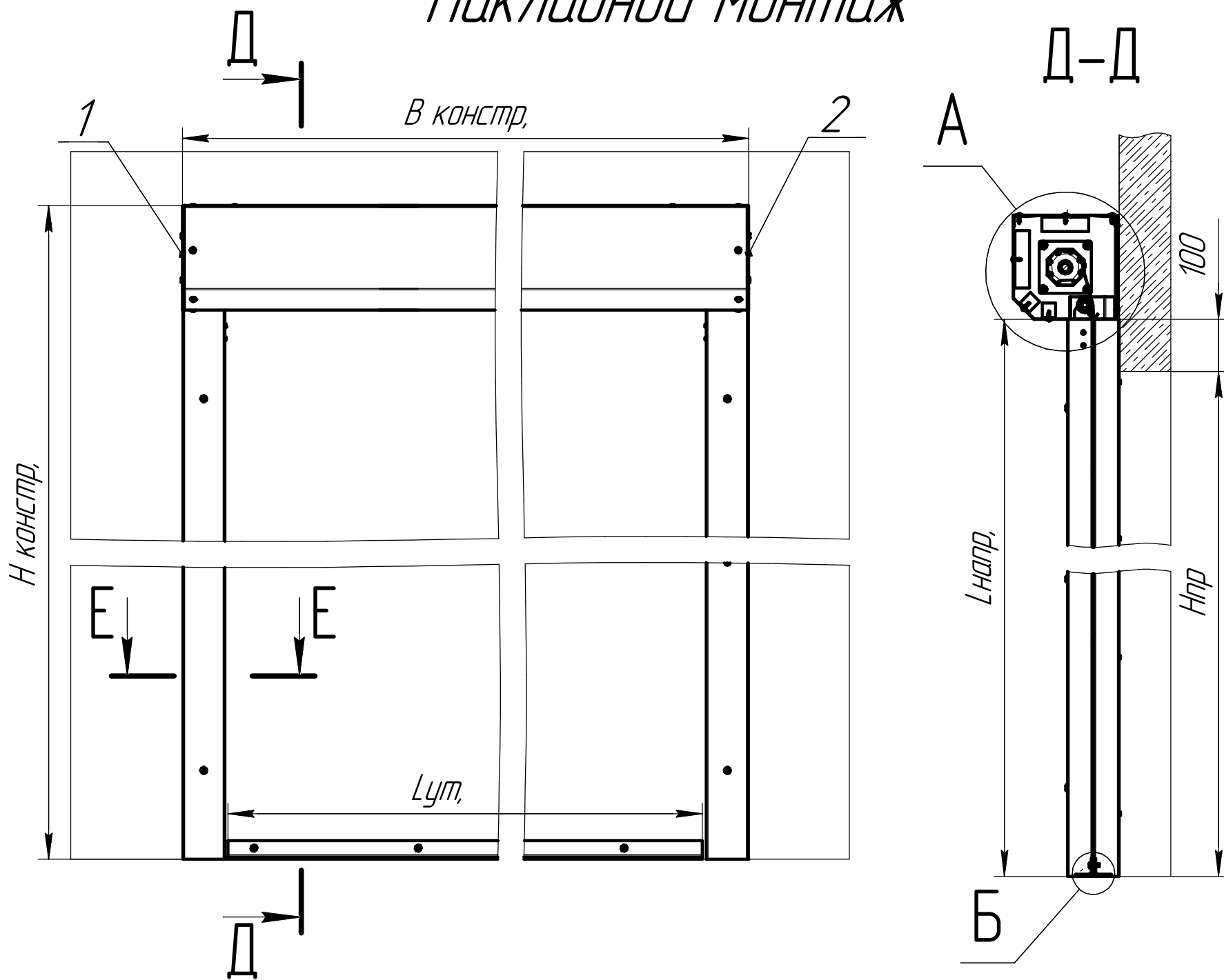
Формат	Зона	Поз.	Обозначение	Наименование	Кол.	Примечание
				<i>Сборочные единицы</i>		
		1		Крышка боковая левая	1	Основание крышки Лист стальной/s=3,0мм
		2		Крышка боковая правая	1	Основание крышки Лист стальной/s=3,0мм
		3		Направляющее устройство полотна	2	
				<i>Детали</i>		
		4		Вал октагональный s=1,2мм	Лента стальной/ s=1,2мм	
		5		Крышка передняя s=1,2мм	Лента стальной/ s=1,2мм	
		6		Крышка задняя s=1,2мм	Лента стальной/ s=1,2мм	
		7		Крышка верхняя s=1,2мм	Лента стальной/ s=1,2мм	
		8		Стойка вертикальная	Лист стальной/s=2,0мм	
		9		Профиль стойки	Лента стальной/ s=1,2мм	
		10		Утяжелитель	Уголок стальной 35x35x4	
		11		Ролик направляющий 1		
		12		Ролик направляющий 2		
				<i>Материалы</i>		
		13		Полотно шторы	Ткань кремнеземная s=0,72мм	

DHSCFP E120

Изм.	Лист	№ докум.	Подп.	Дата	Штора противодымная марки DoorNap с пределом огнестойкости E120	Лит.	Масса	Масштаб
Разраб.								1:10
Проб.						Лист 1	Листов 2	
Т.контр.								
Н.контр.								
Утв.								

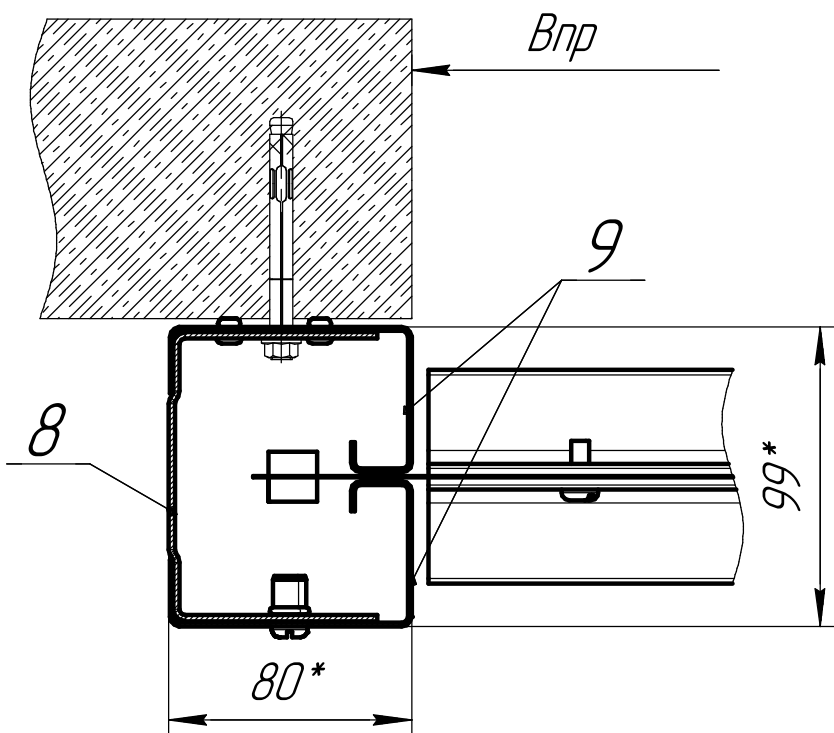
Перв. примен.
Справ. №
Подп. и дата
Инв. № дубл.
Взам. инв. №
Подп. и дата
Инв. № подл.

Накладной монтаж

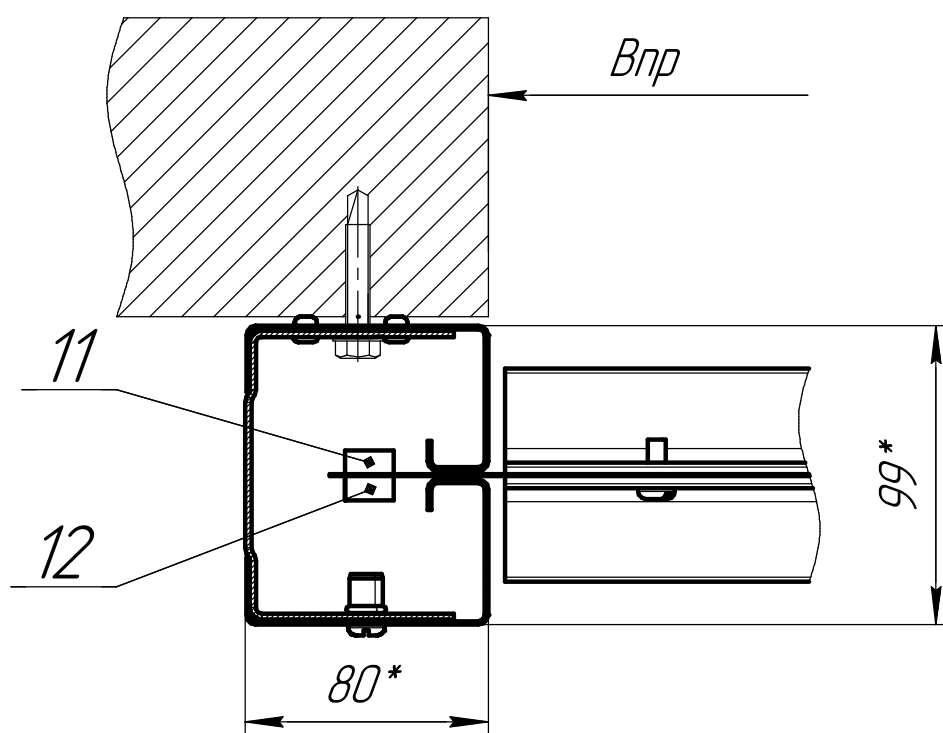


E-E (1:2,5)

Вариант крепления в бетон



Вариант крепления в металл



DHSCFP E120

Инв. № подл.	Подп. и дата
Взам. инв. №	Инв. № дубл.
Подп. и дата	

Изм.	Лист	№ докум.	Подп.	Дата
------	------	----------	-------	------

DHSCFP E120

Лист
2

Копировал

Формат А3