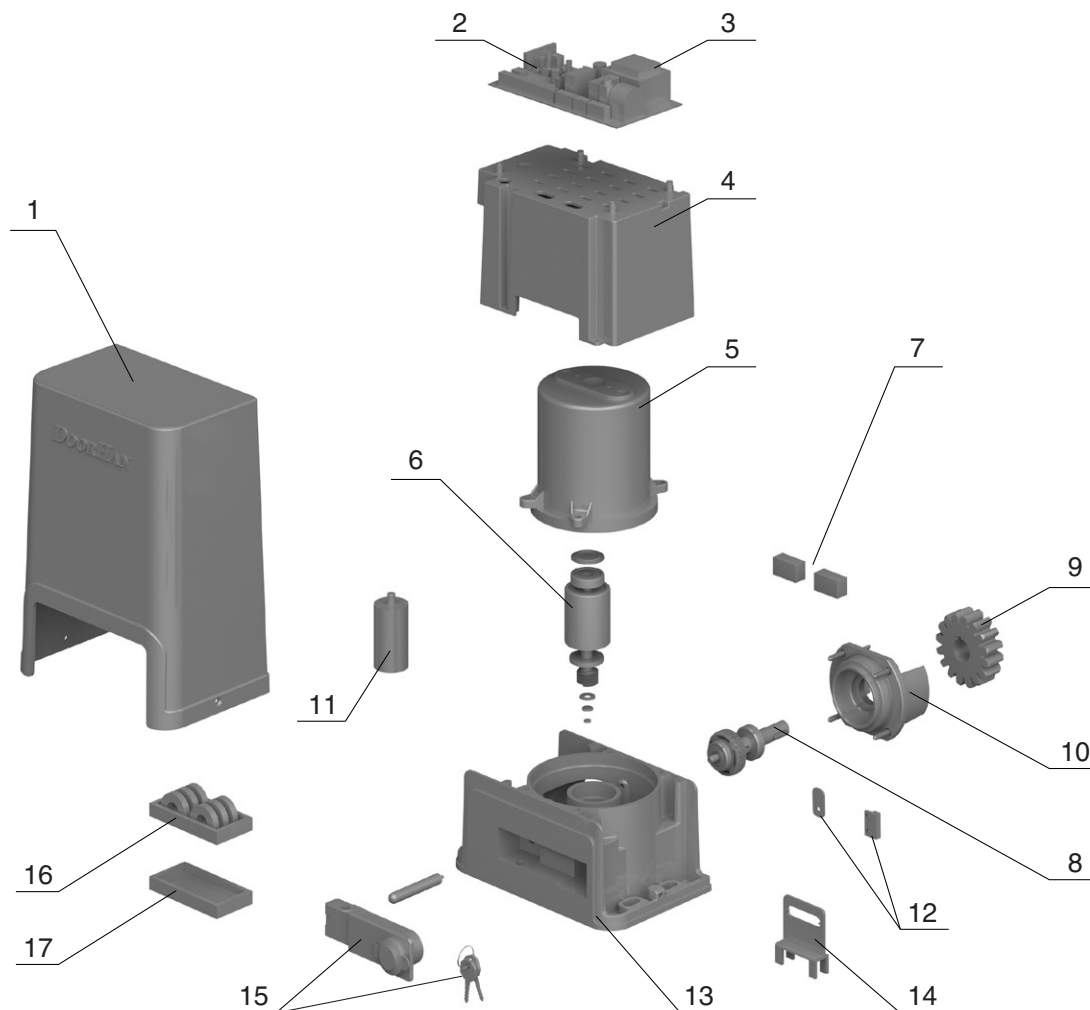


ПРИВОД SLIDING-800PRO



Позиция	Артикул	Наименование элемента
1	DHSL160	Крышка верхняя привода Sliding-800PRO
2	PCB-SL	Плата управления PCB-SL для приводов Sliding, Barrier
3	DHSL105NEW	Трансформатор платы управления PCB-SL
4	DHSL161	Крышка внутренняя привода Sliding-800PRO
5	DHSL183	Статор двигателя в сборе с алюминиевым корпусом привода Sliding-800PRO
6	DHSL184	Ротор привода Sliding-800PRO
7	DHSL185	Неодимовый магнитный концевой выключатель
8	DHSL186	Рабочий вал двигателя с шестеренкой и подшипниками в сборе для Sliding-800PRO
9	DHSL002-MWD	Шестеренка рабочая
10	DHSL154	Крышка боковая привода Sliding-800PRO
11	DHSL163	Конденсатор привода Sliding-800PRO
12	DHSL22-KIT	Комплект разнесенных считывателей концевых выключателей SLPRO
13	DHSL187	Нижняя часть корпуса двигателя в сборе
14	DHSL058N	Стойка магнита новая (для новых концевых выключателей) SL
15	DHSL188	Расцепитель с ключами в сборе
16	DHSL189	Набор подшипников SL-800PRO
17	DHSL190	Набор прокладок SL-800PRO